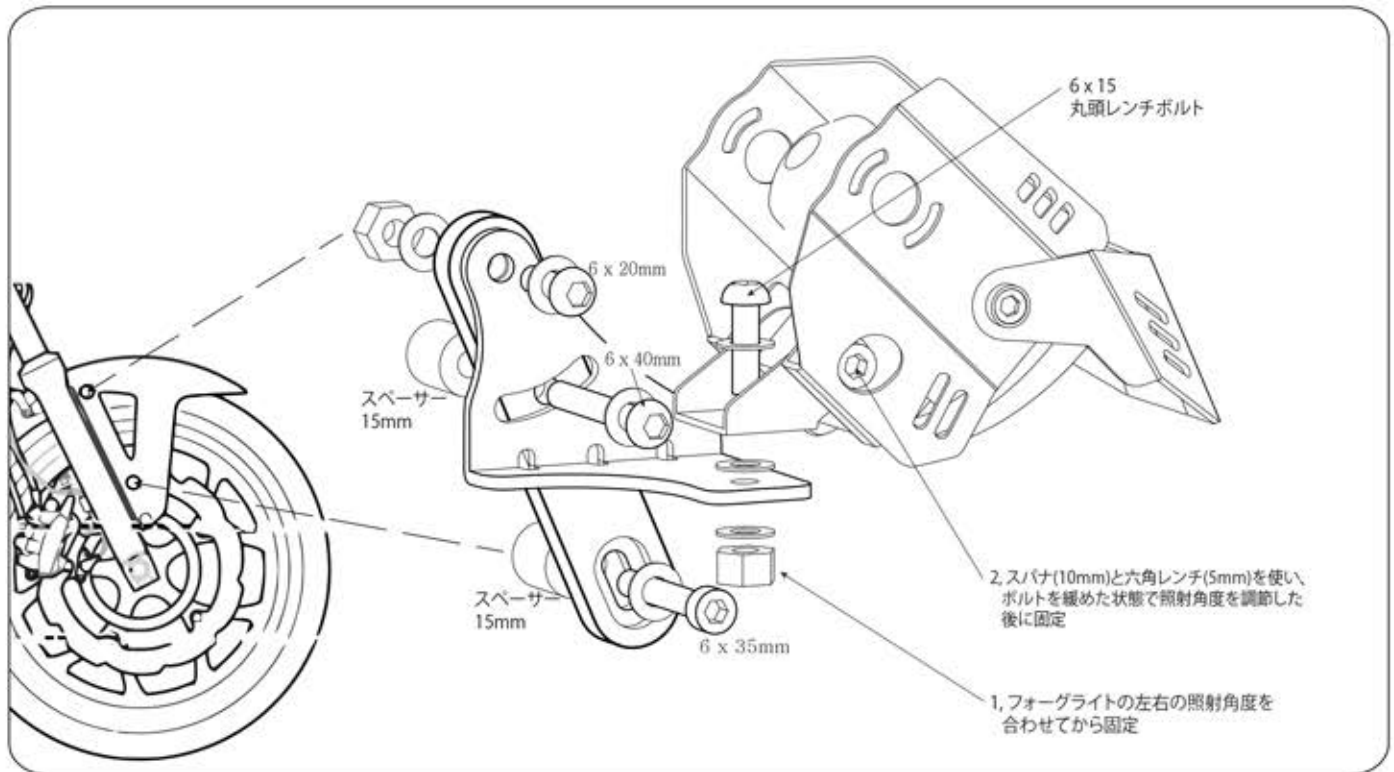


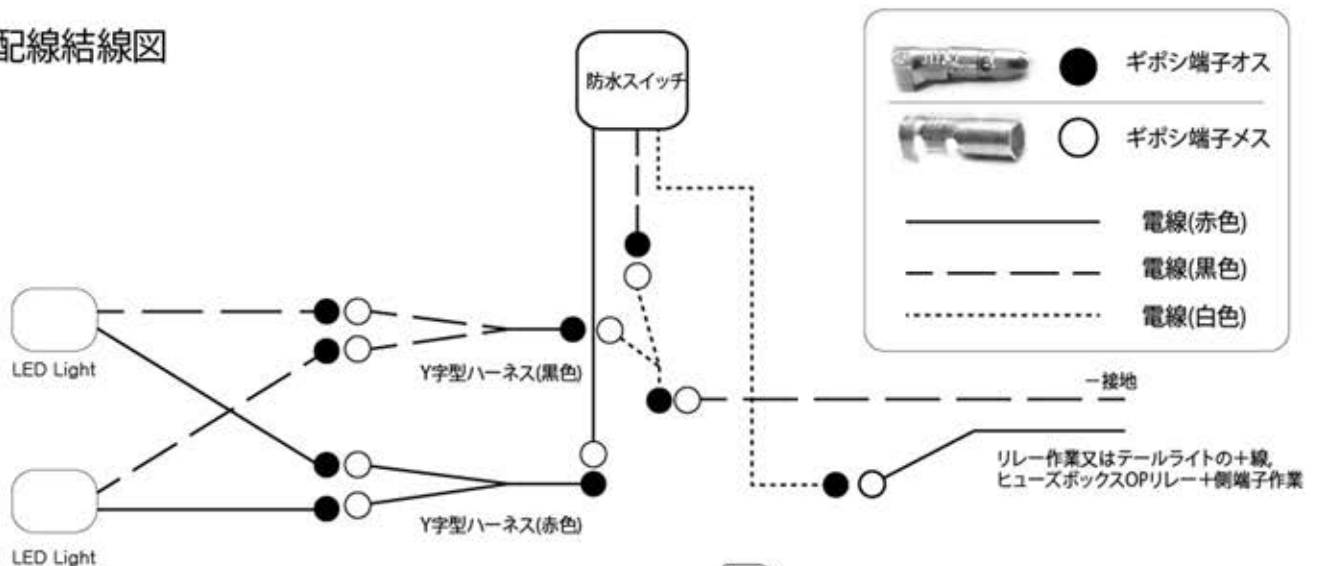
DL-01 ASSEMBLY INSTRUCTIONS

YAMAHA MT-09



*注意事項 - LED Lightの照射角度及び関節部分の角度の調整は
ボルトを必ず緩めてから行って下さい。
頑丈に締結された状態で角度調整を行いますとさび止めペイントが
剥がれて錆びの原因になる事もあります。

配線結線図



www.dzell.jp / info@dzell.jp / 092-408-5151
〒815-0075 福岡県福岡市南区長丘1-12-30