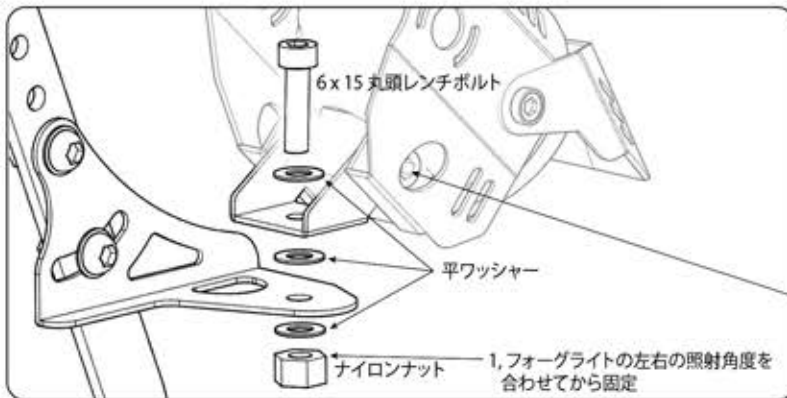
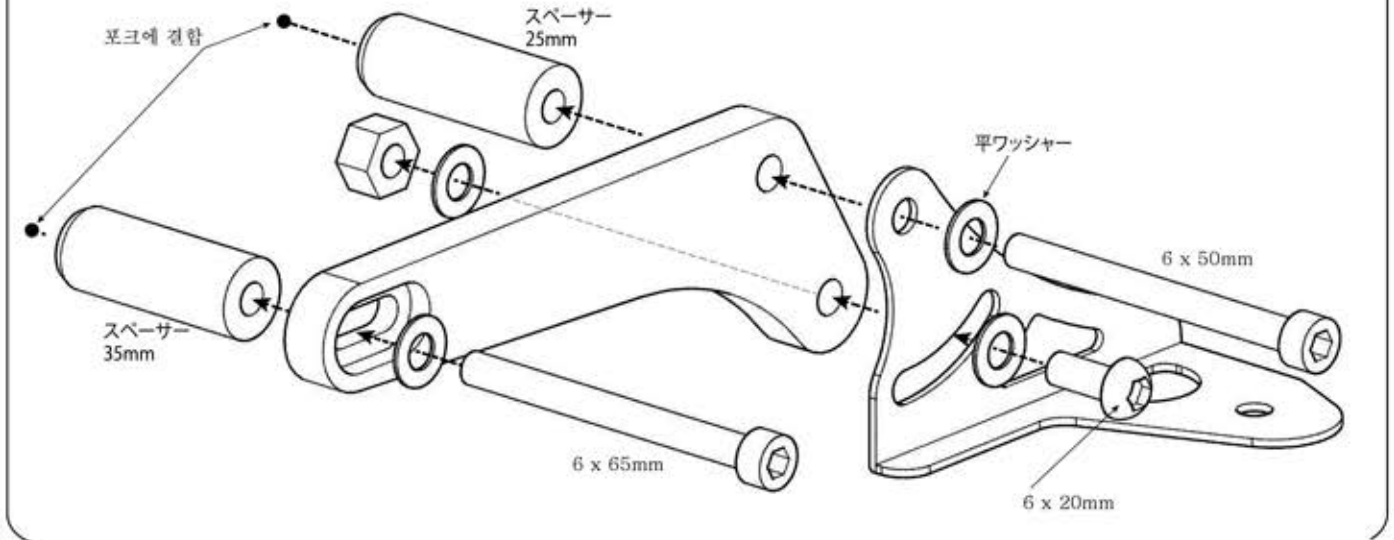


DL-01 ASSEMBLY INSTRUCTIONS

HONDA-FORZA300

フォーク装着方法



*注意事項 - LED Lightの照射角度及び関節部分の角度の調整はボルトを必ず緩めてから行って下さい。
頑丈に締結された状態で角度調整を行いますとさび止めペイントが剥がれて錆びの原因になる事もあります。

1, フォグライトの左右の照射角度を合わせてから固定

2, スパナ(10mm)と六角レンチ(5mm)を使い、ボルトを緩めた状態で照射角度を調整した後に固定

配線結線図

