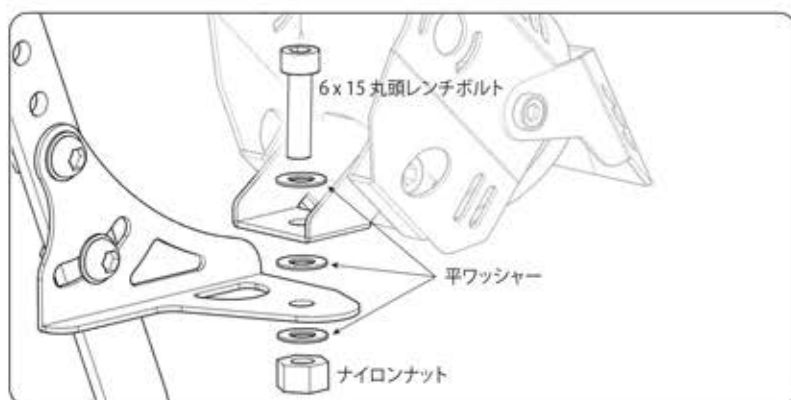
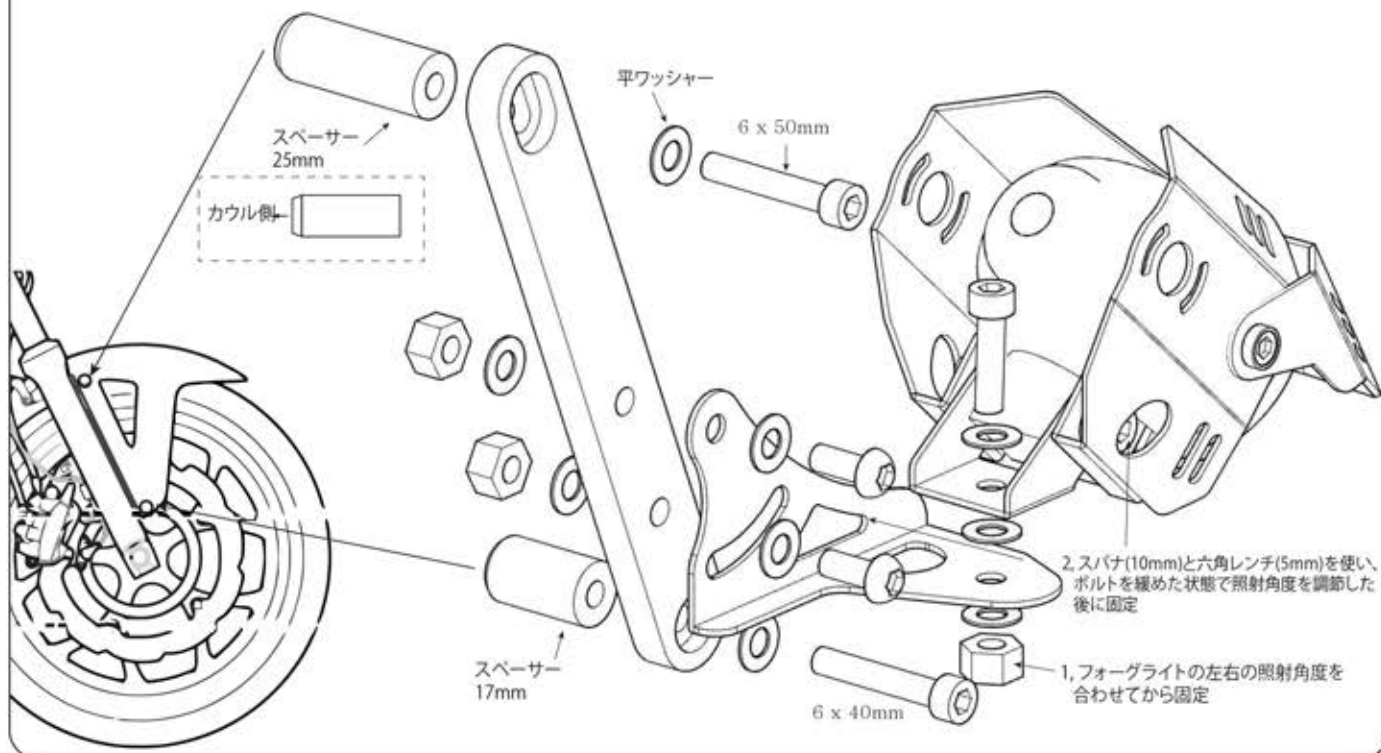


## DL-01 ASSEMBLY INSTRUCTIONS

BMW F800GT / R

## B フォーク装着方法



\*注意事項 - LED Lightの照射角度及び関節部分の角度の調整はボルトを必ず緩めてから行って下さい。頭元に締結された状態で角度調節を行いますとさび止めペイントが剥がれて錆びの原因になる事もあります。

## B 配線結線図

