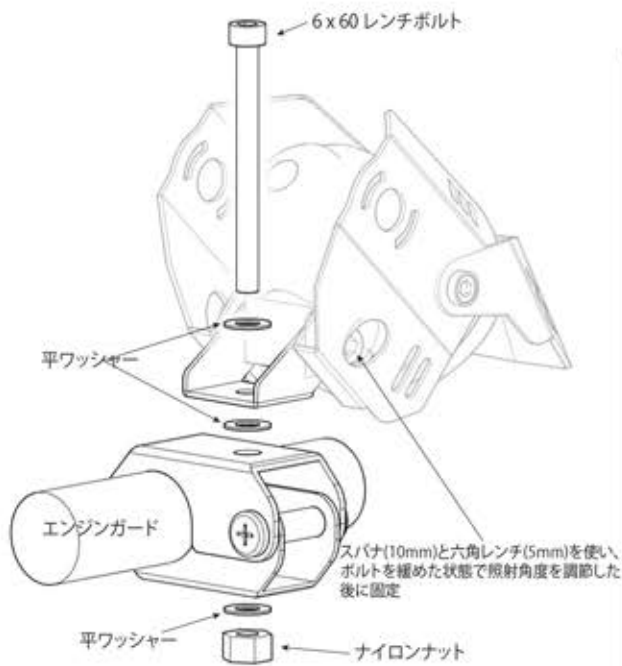


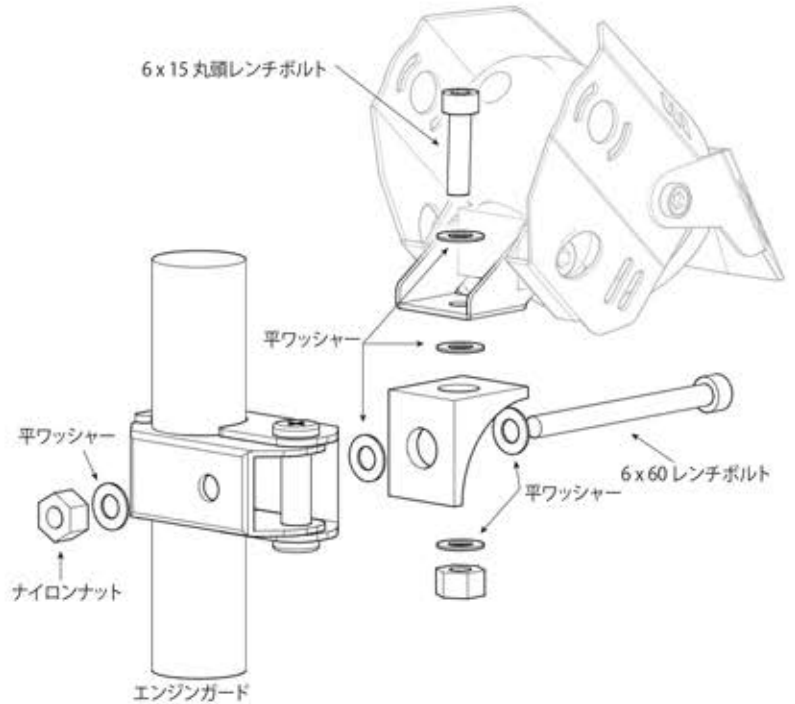
DL-01 ASSEMBLY INSTRUCTIONS

35mm engine guard pipes

■ エンジンガード装着方法



水平方向ガード装着



- 垂直方向ガード装着

*注意事項 - LED Lightの照射角度及び関節部分の角度の調整はボルトを必ず緩めてから行って下さい。
頑丈に締結された状態で角度調節を行いますとさび止めペイントが剥がれて錆びの原因になる事もあります。

■ 配線結線図

